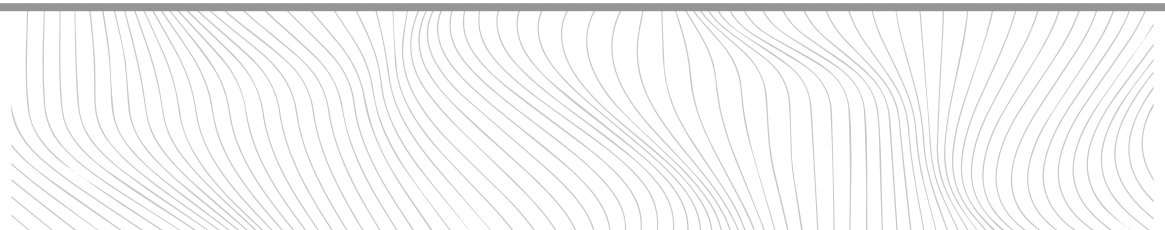
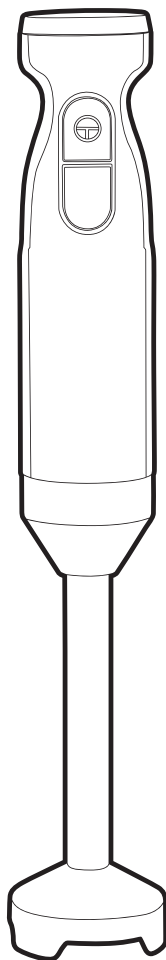
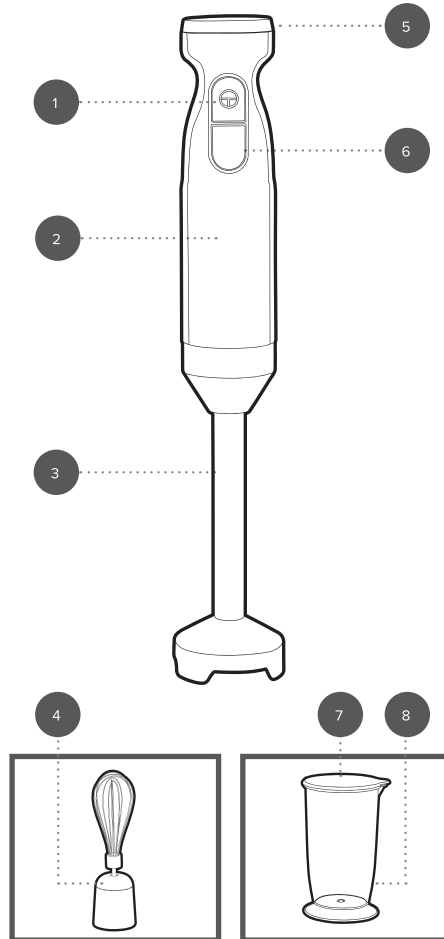


Gebruikershandleiding

Staafmixerset



Beschrijving van onderdelen



- | | |
|--------------------------------------|---------------------|
| 1. Aan-uitknop | 6. Turboknop |
| 2. Hoofdunit van de blender | 7. Afsluitdeksel |
| 3. Staafmixerhulpstuk | 8. Beker van 700 ml |
| 4. Gardehulpstuk | |
| 5. Schakelaar voor snelheidsregeling | |

Bewaar de instructies voor toekomstig gebruik.

VEILIGHEIDSINSTRUCTIES

- Bij het gebruik van elektrische apparaten moeten altijd de standaard veiligheidsmaatregelen worden opgevolgd.
- Controleer of het voltage dat is aangegeven op het typeplaatje overeenkomt met dat van het lokale netwerk voordat u de stekker in het stopcontact steekt.
- Kinderen vanaf 8 jaar en mensen met verminderde lichamelijke, zintuiglijke of geestelijke vermogens of met een gebrek aan kennis mogen dit apparaat onder toezicht gebruiken, of nadat ze instructie hebben ontvangen en als ze de gevaren van het gebruik begrijpen.
- Kinderen mogen niet met het apparaat spelen.
- Kinderen mogen dit apparaat alleen schoonmaken of onderhouden als ze ouder zijn dan 8 jaar en onder toezicht staan.
- Dit apparaat is geen speelgoed.
- Als het netsnoer, de stekker of een onderdeel van het apparaat defect, gevallen of beschadigd is, stop dan onmiddellijk met het gebruik van het product om mogelijk letsel te voorkomen.
- Dit apparaat bevat geen onderdelen die door de gebruiker kunnen worden onderhouden. Alleen een gekwalificeerde elektricien mag reparaties uitvoeren. Bij onjuiste reparaties kan de gebruiker letsel oplopen.
- Houd het apparaat en het netsnoer buiten het bereik van kinderen.
- Houd het apparaat buiten het bereik van kinderen als het is ingeschakeld of aan het afkoelen is.
- Houd het apparaat en het netsnoer uit de buurt van warmtebronnen en scherpe randen die schade kunnen veroorzaken.
- Houd het netsnoer uit de buurt van onderdelen van het apparaat die tijdens gebruik heet kunnen worden.
- Houd het apparaat uit de buurt van andere apparaten die warmte afgeven.
- Laat het netsnoer niet over een werkblad hangen en voorkom dat het in aanraking komt met hete oppervlakken of in de knoop geraakt.
- Dompel de elektrische componenten niet onder in water of een andere vloeistof.
- Gebruik het apparaat niet met natte handen of als de aansluitingen nat zijn.
- Als dit apparaat valt of per ongeluk in water wordt ondergedompeld, trek dan onmiddellijk de stekker uit het stopcontact. Steek uw hand niet in het water.
- Laat het apparaat niet onbeheerd achter terwijl het is aangesloten op het stopcontact.
- Haal de stekker niet uit het stopcontact door aan het snoer te trekken. Schakel het apparaat uit en trek de stekker handmatig uit het stopcontact.
- Draag het apparaat niet aan het netsnoer en trek ook niet aan het snoer.
- Gebruik het apparaat niet voor andere doeleinden dan waarvoor het is bedoeld.

- Gebruik geen andere accessoires dan de meegeleverde accessoires.
- Gebruik geen beschadigde accessoires.
- Gebruik dit apparaat niet buitenshuis.
- Berg het apparaat niet op in direct zonlicht of in een vochtige omgeving.
- Verplaats het apparaat niet terwijl het in gebruik is.
- Raak de draaiende delen van dit apparaat niet aan tijdens het gebruik. Dit kan verwondingen veroorzaken.
- Raak geen delen van het apparaat aan die tijdens gebruik heet kunnen worden, aangezien dit verwondingen kan veroorzaken.
- Haal altijd de stekker uit het stopcontact na gebruik en controleer of het apparaat volledig is afgekoeld voordat u het schoonmaakt, onderhoudt of opbergt.
- Gebruik het apparaat altijd op een stabiele, hittebestendige ondergrond en op een hoogte die comfortabel is voor de gebruiker.
- Het gebruik van een verlengsnoer wordt afgeraden.
- Dit apparaat mag niet worden bediend met een externe timer of een afzonderlijk afstandsbedieningssysteem.
- Dit apparaat is uitsluitend bedoeld voor huishoudelijk gebruik. Het mag niet worden gebruikt voor commerciële doeleinden.



WAARSCHUWING: Raak de scherpe messen niet aan.



LET OP: Houd handen, vingers, haar en losse kleding uit de buurt van de draaiende delen van het apparaat.

Wel en niet doen

WEL DOEN:

Schakel het apparaat uit en haal de stekker uit het stopcontact voordat u accessoires vervangt of monteert.

NIET DOEN:

Meng geen zeer hete of kokende vloeistof, omdat dit verwondingen kan veroorzaken.

Raak de bewegende delen van dit apparaat niet aan tijdens het gebruik, dit kan verwondingen veroorzaken.

Stop niet te veel ingrediënten in het apparaat, aangezien het mengselniveau tijdens het mengen kan stijgen.

Verzorging en onderhoud

STAP 1: Schakel het stopcontact uit en haal de stekker uit het stopcontact voordat u het apparaat reinigt of onderhoudt.

STAP 2: Veeg de hoofdunit van de blender schoon met een zachte, vochtige doek en laat goed drogen.

STAP 3: Was alle accessoires af in een warm sopje, spoel ze daarna goed schoon en droog ze grondig af.

Raak de messen nooit aan. Maak de messen uiterst voorzichtig schoon met een borstel en droog ze voorzichtig af.

Dompel de hoofdunit van de staafmixer niet onder in water of een andere vloeistof.

Gebruik nooit agressieve of schurende schoonmaakmiddelen, of schuursponsjes, om de staafmixer

schoon te maken, aangezien dit schade kan veroorzaken.

De blender is niet vaatwasserbestendig.



OPMERKING: De staafmixer moet na elk gebruik worden schoongemaakt.



WAARSCHUWING: Wees voorzichtig met de hulpstukken, want de messen zijn scherp. Wees voorzichtig bij het bevestigen, verwijderen, reinigen en opbergen van de hulpstukken.

Gebruiksaanwijzing **Vóór het eerste gebruik**

Maak de hoofdunit en de hulpstukken van de staafmixer schoon volgens de instructies in het gedeelte '**Verzorging en onderhoud**'.



OPMERKING: Wanneer u de blender voor de eerste keer gebruikt, kan deze een lichte geur verspreiden. Dit is normaal en zal snel verdwijnen. Zorg voor voldoende ventilatie rond de blender.

De blender gebruiken

Alle hulpstukken moeten vóór gebruik stevig worden bevestigd; probeer ze niet te verwijderen voordat ze stilstaan.



OPMERKING: Gebruik bij het mengen van vloeistof, en dan met name hete vloeistof, een hoge container of klop iedere keer een klein beetje, om zo morsen, spatten en brandwonden te voorkomen. Gebruik de garde niet met de beker.



WAARSCHUWING: Klop/meng niet te lang achter elkaar. De maximale gebruikstijd is 30 seconden; laat de staafmixer ong. 2 minuten afkoelen voordat u het apparaat opnieuw gebruikt. Doet u voedsel in de mengkom? Doe er dan niet te veel in. Zo voorkomt u morsen.

Met de gardehulpstukken

Het gardehulpstuk is ideaal voor het mengen van lichte ingrediënten zoals eiwitten, room en instantnagerechten. Hij is niet geschikt voor het mengen van zwaardere ingrediënten zoals margarine en suiker, aangezien dit schade aan de staafmixer kan veroorzaken.

STAP 1: Voordat u de staafmixer op het stopcontact aansluit, bevestigt u het gardehulpstuk voorzichtig op de hoofdunit van de staafmixer. Dit doet u door het omlaag te duwen en het linksom te draaien totdat het vastklikt.

STAP 2: Plaats de ingrediënten in een mengkom, steek de stekker van de staafmixer in het stopcontact en schakel de staafmixer in.

STAP 3: Plaats het gardehulpstuk in de mengkom. Draai de variabele snelheidsknop naar de gewenste snelheidsinstelling en houd vervolgens de aan-uitknop ingedrukt om te beginnen met kloppen. De turboknop activeert de hoogste snelheidsinstelling zolang hij is ingedrukt.

STAP 4: Draai het gardehulpstuk langzaam rechtsom om spatten te voorkomen. Zorg ervoor dat de ingrediënten niet boven de draden van de garde komen. Laat de aan-uitknop of turboknop los zodra het kloppen is voltooid.

STAP 5: Schakel de staafmixer na gebruik uit en haal de stekker uit het stopcontact. Verwijder vervolgens de garde van de hoofdunit van de staafmixer door deze rechtsom te draaien.

Met het blenderhulpstuk

Het blenderhulpstuk is ideaal voor het blenden of pureren van gekookte groenten zoals aardappels en wortels. Het is niet geschikt voor het blenden van harde of rauwe etenswaren, aangezien dit de staafmixer kan beschadigen.

STAP 1: Voordat u de staafmixer op het stopcontact aansluit, bevestigt u het blenderhulpstuk voorzichtig op de hoofdunit van de staafmixer. Dit doet u door het omlaag te duwen en het linksom te draaien totdat het vastklikt.

STAP 2: Plaats de ingrediënten in de mengbeker van 700 ml, steek de stekker van de staafmixer in het stopcontact en schakel de blender in.

STAP 3: Doe het blenderhulpstuk in de beker van 700 ml. Draai de variabele snelheidsknop naar de gewenste snelheidsinstelling en houd vervolgens de aan-uitknop ingedrukt om te beginnen met mengen.

STAP 4: Beweeg het blenderhulpstuk langzaam op en neer in het mengsel om de ingrediënten gelijkmatig te blenden. Laat de aan-uitknop of turboknop los zodra het blenden is voltooid.

STAP 5: Schakel de staafmixer na gebruik uit en haal de stekker uit het stopcontact. Verwijder vervolgens het blenderhulpstuk van de hoofdunit van de staafmixer door deze rechtsom te draaien.

Problemen oplossen

Probleem	Mogelijke oorzaak	Oplossing
De blender werkt niet.	De blender is niet aangesloten op het stopcontact.	Steek de stekker in het stopcontact en schakel het stopcontact in.
De messen bewegen niet wanneer ze contact maken met ingrediënten.	De ingrediënten zijn harde groenten, zoals aardappels, wortels en rapen, die de staafmixer moeilijk kan blenden.	Blend alleen ingrediënten zoals gekookte groenten of zacht fruit.

Opbergen

Zet de blender weer in elkaar.

Controleer of de blender afgekoeld, schoon en droog is voordat u deze op een koele, droge plaats opbergt.

Wikkel het snoer nooit strak om de blender; wikkel het er losjes omheen om schade te voorkomen.

Specificaties

Productcode: EK4587

Invoer: 220–240 V ~ 50/60 Hz

Uitgangsspanning: 1000 W

Opmerkingen

CE

Weggoien van afgedankte batterijen en elektrische en elektronische apparatuur



Dit symbool op het product, de batterijen of de verpakking betekent dat dit product en de batterijen die het bevat, niet met het huishoudelijk afval mogen worden afgevoerd. In plaats daarvan is het de verantwoordelijkheid van de gebruiker om deze in te leveren bij een geschikt inzamelpunt voor het recyclen van batterijen en elektrische en elektronische apparatuur. Deze gescheiden inzameling en recycling draagt bij aan het behoud van natuurlijke hulpbronnen en voorkomt potentiële schade aan de volksgezondheid en het milieu, aangezien batterijen en elektrische en elektronische apparaten gevaarlijke stoffen kunnen bevatten die bij verkeerde afvalverwerking kunnen vrijkomen. Sommige verkopers bieden terugbrengdiensten aan waarmee de gebruiker kapotte apparatuur kan retourneren zodat de apparatuur op een juiste manier wordt weggegooid. **Het is de verantwoordelijkheid van de gebruiker om eventuele gegevens op elektrische en elektronische apparatuur te verwijderen voordat deze wordt afgevoerd.** Voor informatie over waar u batterijen en elektrische en elektronische apparatuur kunt inleveren, neemt u contact op met de gemeente, de afvalstoffendienst voor huishoudelijk afval of de verkoper.

Geproduceerd door:
Ultimate Products UK Ltd.,
Victoria Street, Manchester OL9 0DD. **UK.**
Ultimate Products Europe Ltd.,
19 Baggot Street Lower, Dublin D02 X658. **ROI.**

GEMAAKT IN CHINA.

CD170521/MD070324/V1